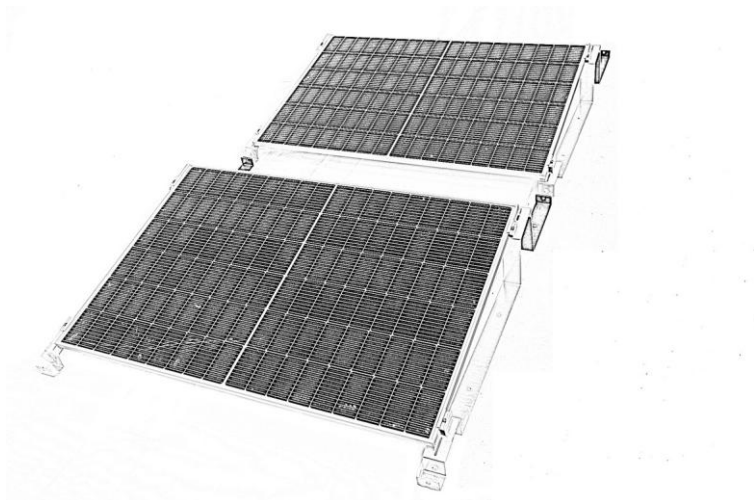


Szerelési útmutató

Gyors rögzítésű rendszer déli elrendezéssel



Jogi nyilatkozat

A műszaki fejlesztések miatti változtatások jogát fenntartjuk. Ez a szerelési útmutató a leszállított termék műszaki állapotát tükrözi, és nem a gyártó aktuális fejlesztési állapotát.

Frissítés

Ez a kézikönyv előzetes értesítés nélkül változhat. Ez nem jelent semmilyen kötelezettséget a gyártó részéről.

Garancia

A rendszer termékeire 10 év garancia érvényes. A garancia csak akkor érvényes, ha a telepítést szakszerűen végzik, és minden rendszerkomponenst a MODULFIX-től szereznek be. Ha a szerelési utasításokat vagy a tervezési dokumentumokat figyelmen kívül hagyják, a termékgarancia érvényét veszti.

Általános információk és biztonsági utasítások

Ezen szerelési utasításokon kívül szüksége lehet egy kiosztási rajzra, egy súlyozási tervre és egy statikára.

Biztonság

A napelemek lapos és kis lejtésű tetőkre történő telepítésekor minden vonatkozó biztonsági előírást szigorúan be kell tartani. Különösen a biztonsági és baleset-megelőzési szabályoknak kell megfelelni, a helyi előírásoknak megfelelően.

Fontos szerelési utasítások

Az M10-es csavarok meghúzásakor ügyeljen arra, hogy a javasolt nyomaték maximum 14-16 Nm legyen. Az összeszerelési lépések alábbi leírásában a megfigyelő délről északra néző irányát vesszük figyelembe, így a rögzítőrendszer bal oldala nyugatra, a jobb oldala pedig keletre néz. Az egymás melletti sorban felszerelt modulokat soroknak nevezzük, ezért kelet-nyugati irányban futnak.

A tető tisztítása a telepítés előtt

A tetőt már a rögzítőrendszer telepítése előtt tisztítsa meg az éles kövektől és a mohától. Soha ne hagyjon szabadon alkatrészeket, például csavarokat a tetőn.

A tető megfeleléssége

Ellenőrizze megfelelően a tetőt. A tetőnek új vagy modernizált állapotban kell lennie. Gondosan keresse meg a repedéseket és egyenetlenségeket. A rendszer sérült tetőkre történő szerelése tilos. Ügyeljen a vízcseppekre és tócsákra, (vízfelgyülemleésekre), a rendszer összeszerelése ilyen esetben nem megengedett.

Ellenőrizze a tető statikus állapotát

Győződjön meg arról, hogy a tető statikailag tesztelve van, és alkalmas a rendszer telepítéséből adódó többletterhelések felvételére.

A tető későbbi változtatásai

A súlyterv a tető és környezetének pontos állapotát figyelembe véve készül az árajánlat/szerződéskötés után, és kötelező érvényű a gyártónak a rögzítőrendszerre vonatkozó garanciájára nézve. Az épület vagy a közvetlen szomszédságában lévő épületek szerkezeti módosításai, például egy jelzőtábla telepítése, megváltoztathatják a tető aerodinamikáját, és ezáltal veszélyeztethetik a létesítmény helyszínének biztonságát. A szerkezeti változtatások a rendszer szélterhelésének újraszámítását igénylik, és szükségessé tehetik a súlyterv módosítását. Ezért a megfelelő változtatásokat haladéktalanul be kell jelenteni a gyártónál a stabilitás újbóli vizsgálata érdekében. Ennek hiánya a rögzítőrendszer stabilitására vonatkozó garancia elvesztését eredményezheti.

Ellenőrizze a villámvédelmet

Győződjön meg arról, hogy a tetőt, beleértve a napelemes rendszert is szakcég vizsgálta, hogy szükség van-e villámvédelmi rendszerre, és ahol szükséges, a villámvédelmi koncepcióban szereplő tényleges szerelési rendszert is bevizsgáltatta.

Galvanikus kötés és keret földelése

A DIN VDE 0100, 712 szabvány szerint általánosságban kötelező a villamos berendezések összes szabadon lévő fémese részének potenciálkiegyenlítés. Ez különösen vonatkozik a PV rendszerek tartószerkezeteire és modulkereteire. Figyelembe kell venni, hogy a PV rendszerek például az inverterek hibája miatt áram alatt lehetnek. A potenciálkiegyenlítés alapvető intézkedés a személyi sérülések megelőzésére. A megfelelő földelés a kivitelező cég felelőssége.

Az összeszerelés megszakítása a befejezés előtt

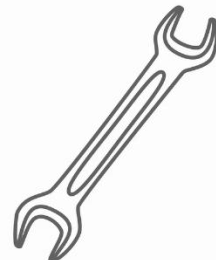
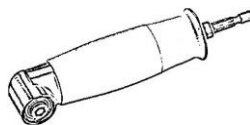
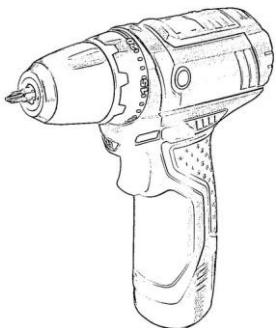
Ha valamilyen okból meg kell szakítani a telepítést a befejezés előtt, akkor az összes már telepített modult rögzíteni kell, és a konzol mindkét oldalát modulokkal kell felszerelni.

Szállítás

A rendszerelemek és a rögzítőelemek lezárt csomagolásban kerülnek szállításra. A kicsomagolás befejezése után kérjük, haladéktalanul értesítse a szállítót, ha bármilyen tétel hiányzik, vagy sérült alkatrészeket talál.

Szerszám

A tartószerkezet szereléséhez mindössze egy akkus csavarhúzóra, csavarkulcsra és egy derékszögű adapterre van szükség. Egy bitre az M8-as imbuszcsavarhoz és 2 db csavarkulcsra M10 és M8-as csavaranyához

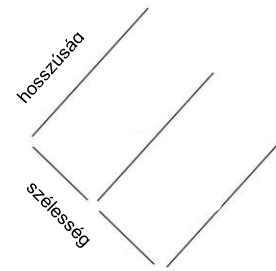


A PV rendszer kalibrálása

Mérje meg a PV rendszert a mellékelt telepítési terv szerint. Kezdje a rendszer tetőn való pozíciójának megrajzolásával, és jegyezze fel a modulelrendezési tervet és a súlytervet, valamint a megadott rögzítési felületeket és peremtávolságokat.

1. Mérje ki a konzolok helyzetét

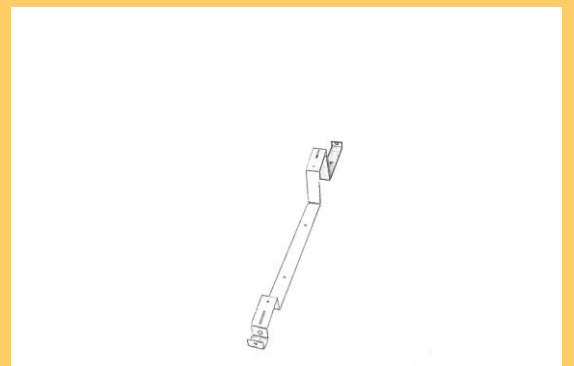
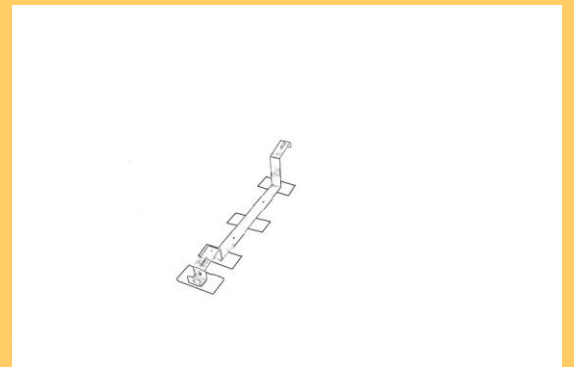
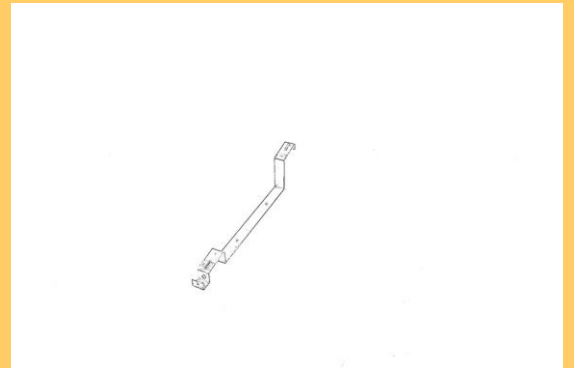
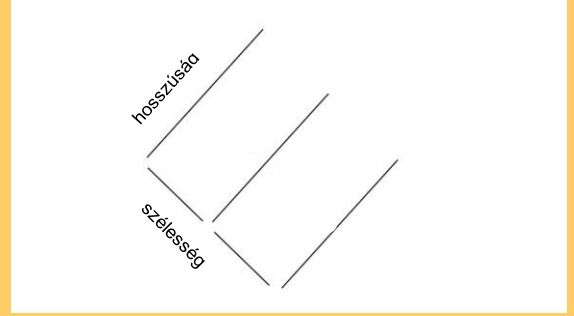
- Vegye át a mező (modulsor) méreteit a tervezési dokumentációból.
- Mérje ki a mező hosszát, és jelölje ki a vonalat.
- Mérje ki a mező szélességét, és jelölje ki a vonalat.



2. Helyezze az első konzolt a tetőre.

Három tetővédő filcet kell rögzíteni a konzol aljára. A rögzítési pontok a konzolon kialakított, furattal jelölt helyeken találhatóak.

3. Rögzítse a csatlakozóelemet a konzol felső részéhez.



4. A konzolt és a csatlakozóelemet felül M10-es domborúfejű csavarral és peremes anyával rögzítse, majd a következő konzol rögzítésekor ugyanezt ismételje meg az alsó részen.

Ezután a konzolt és a csatlakozóelemet be kell állítani. A csavarok meghúzásához 24–28 Nm nyomatékot használjon. (A panelek legegyszerűbb és legrugalmasabb felszerelése érdekében a konzolok beállítása után, a panelrögzítés során a csavarokat a maximális nyomatékra is meghúzhatja.

Ezután az összes további konzol és csatlakozóelem ugyanígy szerelhető össze, és mindig egymáshoz kell őket csavarozni. A konzolok és a csatlakozóelemek alsó csatlakozásához minden esetben helyezzen el tetővédő filcet.

5. Fektesse le a konzolok és csatlakozóelemek első sorát a teljes hossz mentén a modulelrendezési tervnek megfelelően, majd igazítsa egymáshoz.

6. A beépítést végző csapat által biztosított távtartókat használja (hosszuk a panel méretéhez igazodnak). Tegye őket keresztben, az első sor konzoljától indulva egészen a modul sín elejéig ("orr" részéig).

Az utolsó sor kívülről is el van látva egy távolságtartóval (pontos pozíció a modulelrendezési terv szerint). A mezők között szerelési segédeszközökkel biztosítható a távolság.

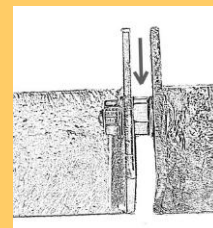
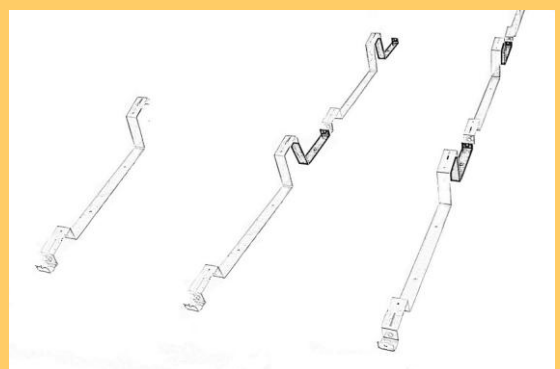
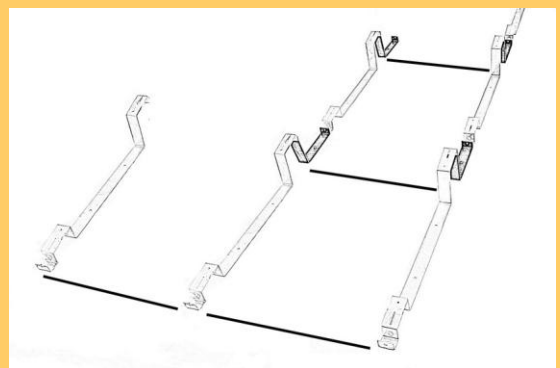
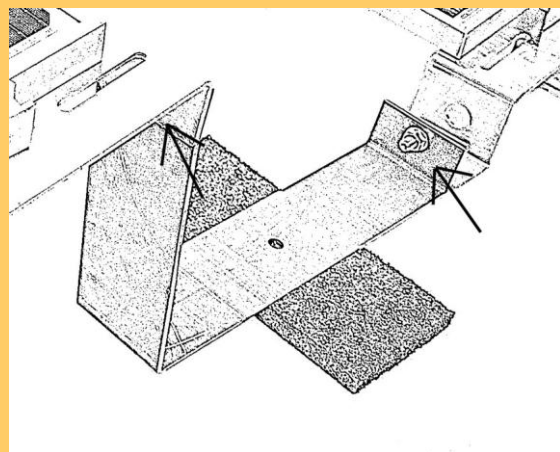
7. Helyezze el a teljes első keresztirányú sort.

Ügyeljen a konzol + csatlakozóelem pontos elhelyezésére (a modul elrendezési tervének megfelelő pontos pozíció), mert ellenkező esetben problémákat okozhat a modulok összeszerelése során.

A pontos igazítás érdekében használjon távtartókat, vagy jelölje ki a konzolok pontos helyzetét a tetőn. A konzolok közötti összekötő csavarokat csak a sorköz pontos beállítása után rögzítse.

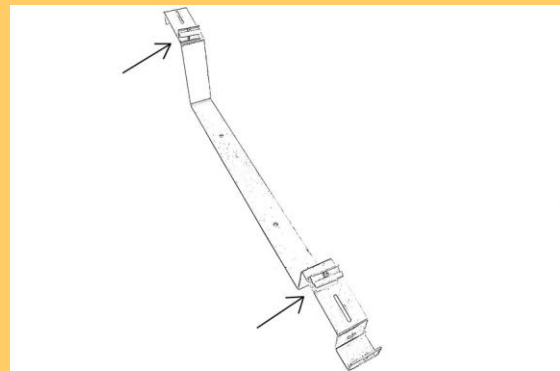
Folytassa a munkát, és szerelje fel a tetőre az összes további konzolt és csatlakozóelemet. Időszakosan ellenőrizze a konzolsor és csatlakozóelemek pontos irányát és helyzetét.

Hosszú konzolsorok és csatlakozóelemek esetén szükség szerint használjon további M10 csavarokat a konzolok és csatlakozóelemek közötti csatlakozásoknál a konzolsor és csatlakozóelem hosszának beállításához.



8. A panelek felszereléséhez helyezze fel a végszorítókat a konzolokon kialakított helyekre.

Kerülje a hosszúkás ovális furatok használatát a panelek rövid oldali rögzítésekor. Az ovális furatok a hosszú oldali rögzítéshez szolgálnak.



9. Ezután helyezze fel az első modulokat úgy, hogy azok széle a konzolra feküdjön.

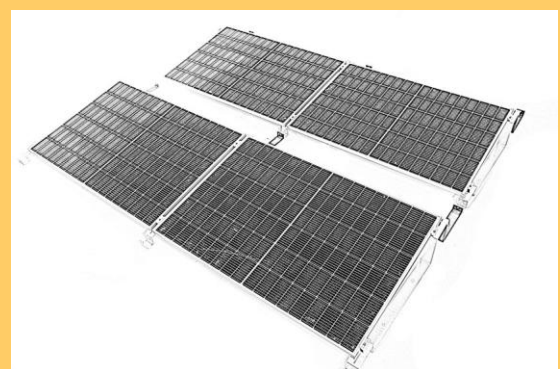
Most csúsztassa a modult a konzolon a megfelelő pozícióba. A modulkeret széle a konzol középpontjától mindkét oldalon 10 mm távolságra legyen.

Most rögzítse a végszorítókat a konzolon található keresztirányú furatba a mellékelt M8 imbuszcavarokkal. Használjon 14–16 Nm nyomatékot.



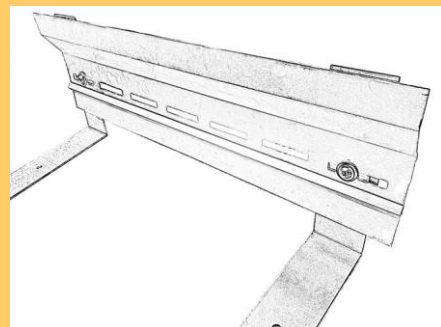
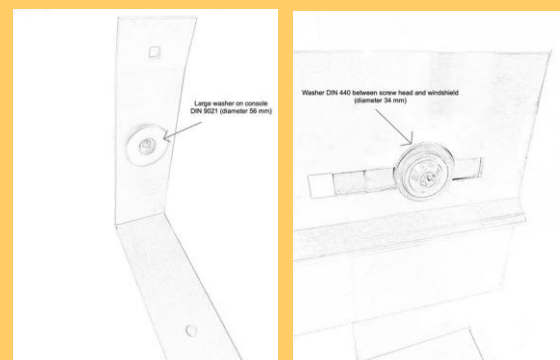
10. Ezután helyezze be a középső szorítókat a konzolon kialakított furatokba, majd helyezze be a következő modulokat a konzolokra, és csúsztassa őket a megfelelő pozícióba.

A modulok közötti távolságot a szorítók határozzák meg. Biztosítani kell, hogy minden sor első moduljai tökéletesen a helyükön legyenek. Ugyanezt a folyamatot végezze el a sor összes többi moduljával is. Minden sor végén a végszorítókat ismét meg kell húzni.



11. Szélterelő felszerelése

A rögzítésnél használjon maximálisan 20–24 Nm nyomatékot. Az első szélterelőt a sorban mindig állítsa be az első csatlakozó éléhez úgy, hogy a sora élével ne lógjon ki. Ugyanezt tegye a sorok végén. A sor köztes szélterelőit egyszerűen fedje egymásra.



11. Súlyozás

A súlyozást a modulok telepítésekor kell elvégezni. A szükséges súlyok mennyiségét a tervből vegye figyelembe. Miután a szorítókat a megadott konzolon rögzítette, ossza el a súlyokat azokon a helyeken, ahol a tetővédő filcek találhatók.

Figyelem a betonblokkok használatakor:

A súly semmilyen ponton ne érintse közvetlenül a tetőt, mert ilyen esetben a konzolra nem jut elegendő gravitációs erő, és a tető borítása is megsérülhet. Különösen kerülje a betonblokkok véletlen eldőlését a tetőn.

Figyelem: A napelemes rendszer elrendezésének megváltoztatása a súlyterv újraszámítását vonhatja maga után.

Lehetőleg próbálja elosztani a súlyokat minden konzolra egy panelblokkon belül. Kerülje, hogy a súly nagy része csak egyetlen konzolra kerüljön; a súlyt igyekezzen egyenletesen elosztani a konzolok között.

Kérjük, vegye figyelembe, hogy a panelmezők szélein lévő konzolokra történő súlyelhelyezés kötelező. Mindig legalább 30 kg súlyt kell elhelyezni a panelmező külső konzoljain (piros jelölés szerint), még akkor is, ha a súlyjavaslat erre nem kötelezően utal.

12. Kábelcsatorna szerelése

Használjon horganyzott C-profil és önfúró csavarokat.

13. Végző szerelés ellenőrzés

Végül ellenőrizze, hogy minden alkatrész fel lett-e szerelve, és hogy minden anya meg lett-e húzva.

Ellenőrizze azt is, hogy a súly a súlyterv szerint teljesen a megfelelő helyre került-e.

14. Földelés & potenciálkiegyenlítés

A mező moduljai között a leszorítókkal és a konzolok segítségével van galvanikus kötés létrehozva.

Földelési/ potenciálkiegyenlítési eszközök felszerelésekor:

- Lazítson és távolítsa el egy csavart a konzolon
- Csatlakoztassa a földelő vezetékét szorosan a kábelsaruzhoz
- Helyezze fel a csavarkarikát és a kábelsarut
- Húzza meg a csavart

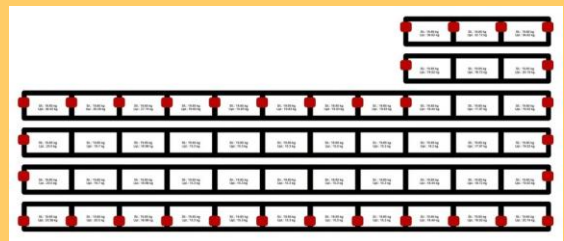
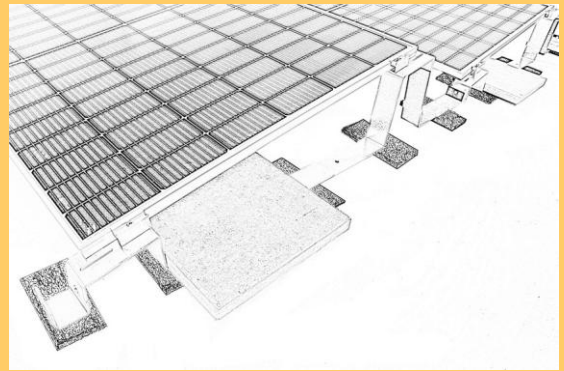
15. Karbantartás

A rendszer fő elemei horganyzottak. Szállítás, kirakodás, helyi alkatrészkiosztás vagy szerelés során kis sérülések / karcok előfordulhatnak. A 9 cm²-nél kisebb (3×3 cm) sérüléseket / karcokat helyileg kell javítani cinkfestékkel vagy spray-vel, a szállító értesítése nélkül. Ezek a kisebb sérülések nem minősülnek garanciális igénynek.

A rendszert évente egyszer kell ellenőrizni képzett személyzet által. A rendszer tesztelése szükséges súlyos időjárási események (pl. szélvihar, hó, jégeső stb.) valamint extrém események, például hurrikán vagy földrengés után.

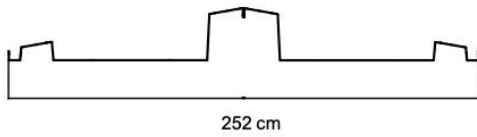
Ellenőrizze a rendszer összes komponensét sérülés szempontjából. A sérült elemeket cserélje ki vagy javítsa (horganyzás) a lehető leghamarabb.

Ellenőrizze az összes csavarkötést. Húzza meg a lazán álló csavarokat. A meghúzási nyomatékot a szerelési útmutató szerint erősítse meg.

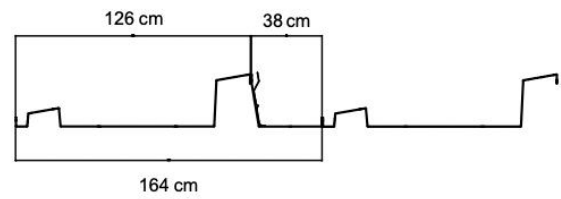


Oldal- és felülnézet

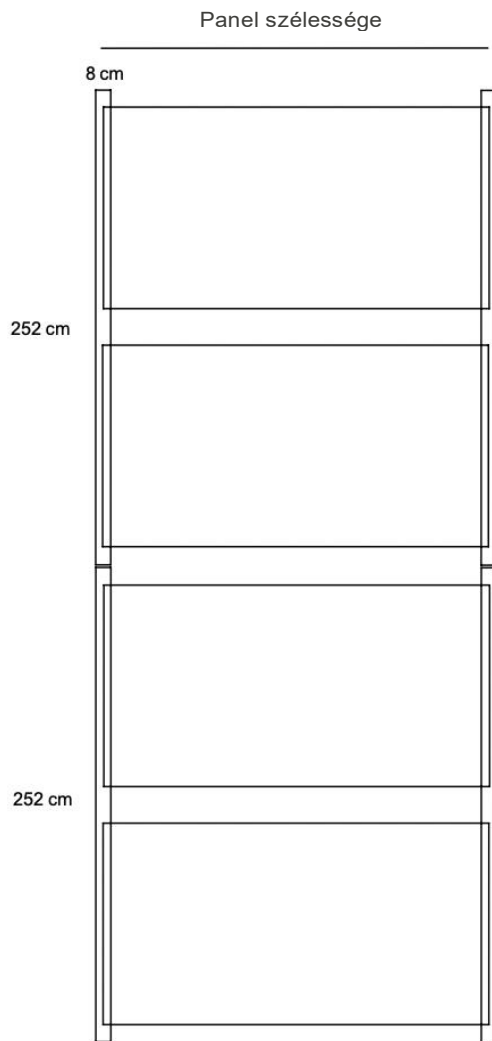
Kelet–nyugat tájolású oldalnézet



Déli tájolású oldalnézet



Kelet–nyugat tájolású felülnézet



Déli tájolású felülnézet

